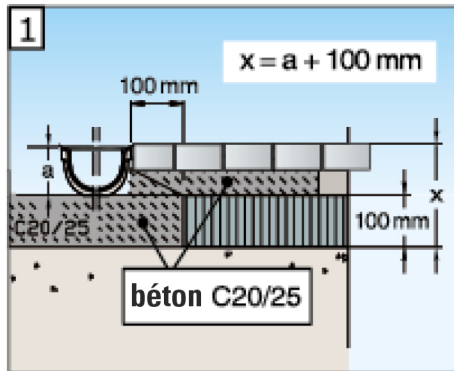


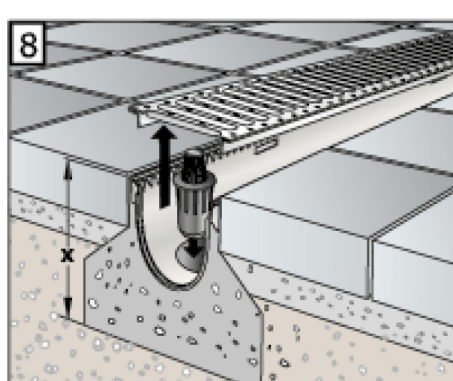
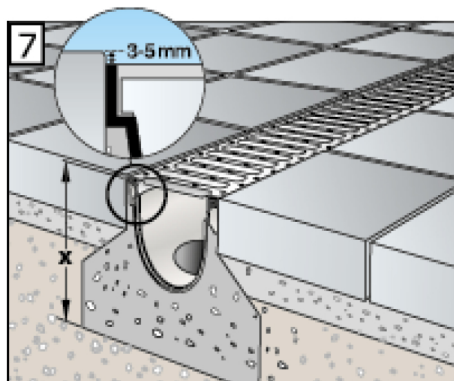
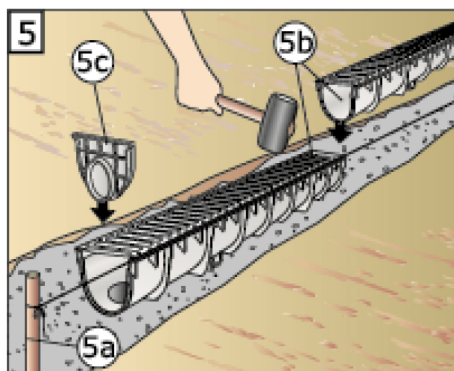
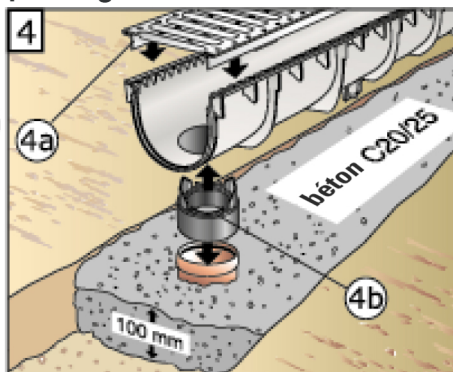
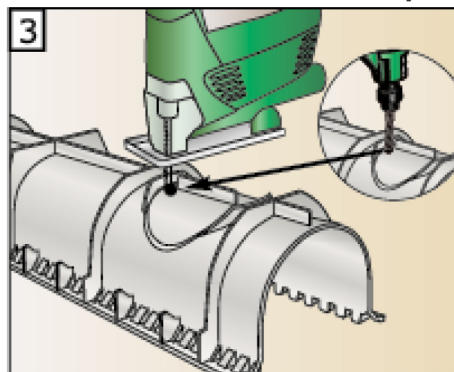
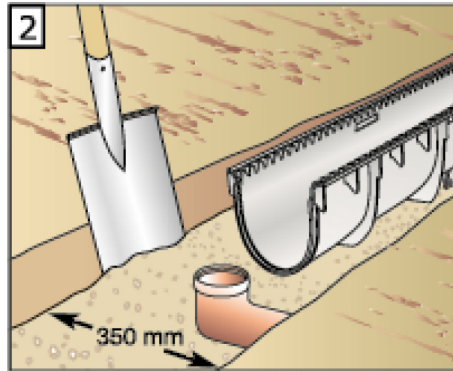
## Caniveaux de drainage

Garage passage en voiture (3 mètres)

# INSTRUCTIONS D'INSTALLATION



$a = 82$  mm de hauteur totale (y compris la grille)



- ✓ 3 canaux à 1 m
- ✓ 2 obturateur (embout 50 mm)
- ✓ 1 seau de feuilles
- ✓ Kit de raccordement (sortie verticale)

Benz GmbH & Co. KG Baustoffe  
Auwiesen 4  
74924 Neckarbischofsheim

Tel: 07263 / 60541-22  
Fax: 07263 / 60541-29

service@wellker.eu  
wellker.eu