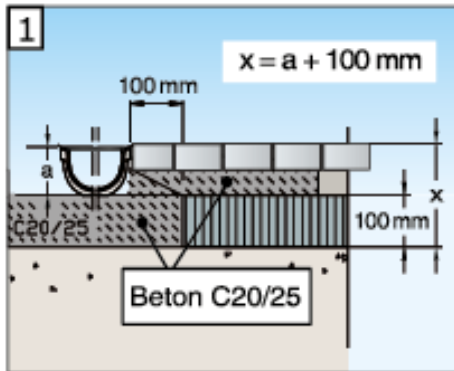


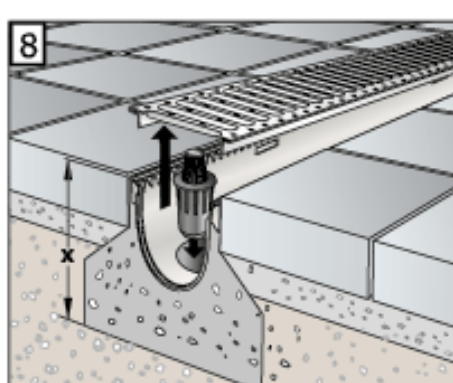
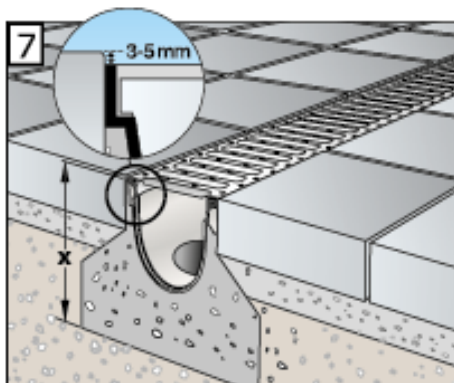
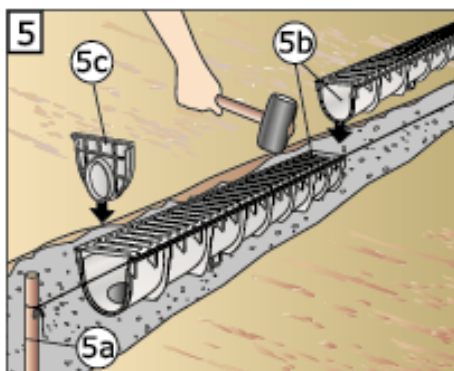
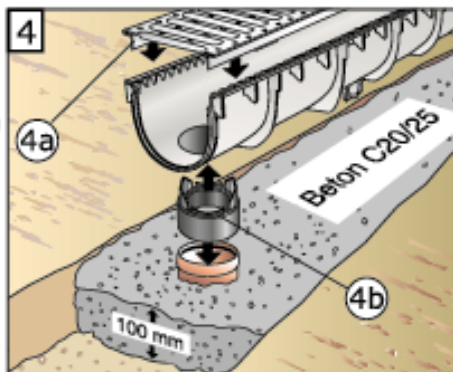
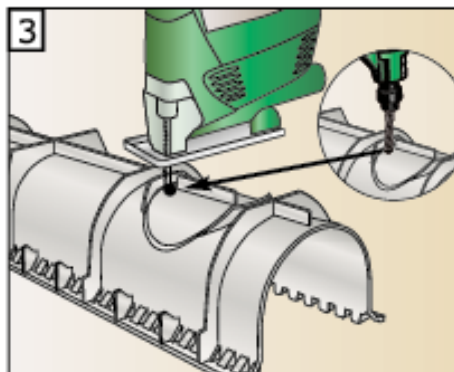
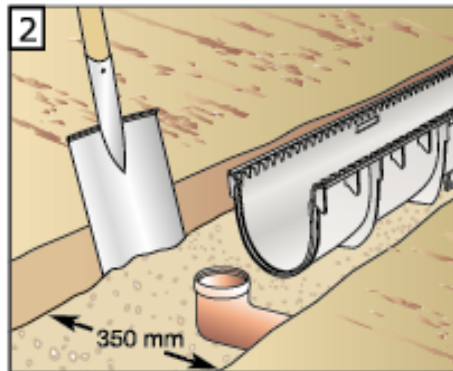
## Entwässerungsrinnen

Garagenset PKW-befahrbar (3 Meter)

# EINBAUANLEITUNG



$a = 82 \text{ mm}$  Bauhöhe (inkl. Rost)



- ✓ 3 Rinnen je 1 m
- ✓ 2 Stirnwände mit Stützen 50 mm
- ✓ 1 Laubfang
- ✓ 1 Vertikalablaufanschluss 110 mm

Benz GmbH & Co. KG Baustoffe  
Auwiesen 4  
74924 Neckarbischofsheim

Tel: 07263 / 60541-22  
Fax: 07263 / 60541-29

service@wellker.eu  
wellker.eu